

2024

# Portafolio

---

**TOPTEC**

Es fácil construir

# Índice

---

## Capítulos

1. ■ Acerca de Nosotros
2. ■ Valores institucionales
3. ■ Cifras
4. ■ Cobertura **TOPTEC**
5. ■ Sostenibilidad
6. ■ Cubiertas
7. ■ Accesorios
8. ■ Placas
9. ■ Soluciones para tratamiento de aguas



# 1.

## Capítulo 1: Acerca de Nosotros

Somos una empresa colombiana con más de 40 años de experiencia en la fabricación y comercialización de suministros para la construcción.

Nos especializamos en productos de fibrocemento como placas y cubiertas y rotomoldeo brindando soluciones para tratamiento de aguas , desarrollando soluciones que combinan innovación y sostenibilidad.

Existimos para estar cerca de nuestros clientes, comprendiendo sus proyectos y creando soluciones prácticas, flexibles e innovadoras que les faciliten la vida al construir sus sueños.

Con presencia en más de 10 países y una red de distribuidores autorizados, brindamos cobertura nacional e internacional buscando siempre nuevos aliados estratégicos y maneras innovadoras de hacer negocios.

Toda nuestra historia, experiencia y red de colaboradores nos validan como una marca que busca facilitarle la vida a las personas, por eso nuestra estrategia está basada en el concepto de que con **TOPTEC es fácil construir.**



**TOPTEC**  
Es fácil construir

# 2.

## Capítulo 2: Valores institucionales.

### **Propósito:**

Juntos construimos relaciones cercanas y sólidas para dar soluciones eficientes, que mejoran la calidad de vida

### **Empatía:**

Abrir el corazón para experimentar la realidad del otro y acompañarlo para lograr sus metas.

### **Perseverancia:**

Mantener el compromiso y la dedicación para no desfallecer ante las dificultades.

### **Comunicación:**

Estar abiertos para escuchar al otro y conectarse para generar espacios que aporten a una construcción conjunta.

### **Respeto:**

Reconocer y valorar al otro, con sus fortalezas, fragilidades y diferencias.

### **Innovación:**

Darse permiso de pensar diferente para descubrir nuevas posibilidades y generar valor para todos.

# 3.

## Capítulo 3: **TOPTEC** En cifras

### 370

**EMPLEOS GENERADOS**

**14%**  
son mujeres

**29%**  
son jóvenes

**120** mil  
**TONELADAS**  
TON FC  
ANUAL  
CAPACIDAD

**29** mil  
**CASAS  
TECHADAS**  
AL AÑO

**23**  
Mil

**CASAS  
CONSTRUIDAS**  
AL AÑO

**475**  
CLIENTES A NIVEL  
NACIONAL

**14%**  
DE LA PRODUCCIÓN  
ES EXPORTADA

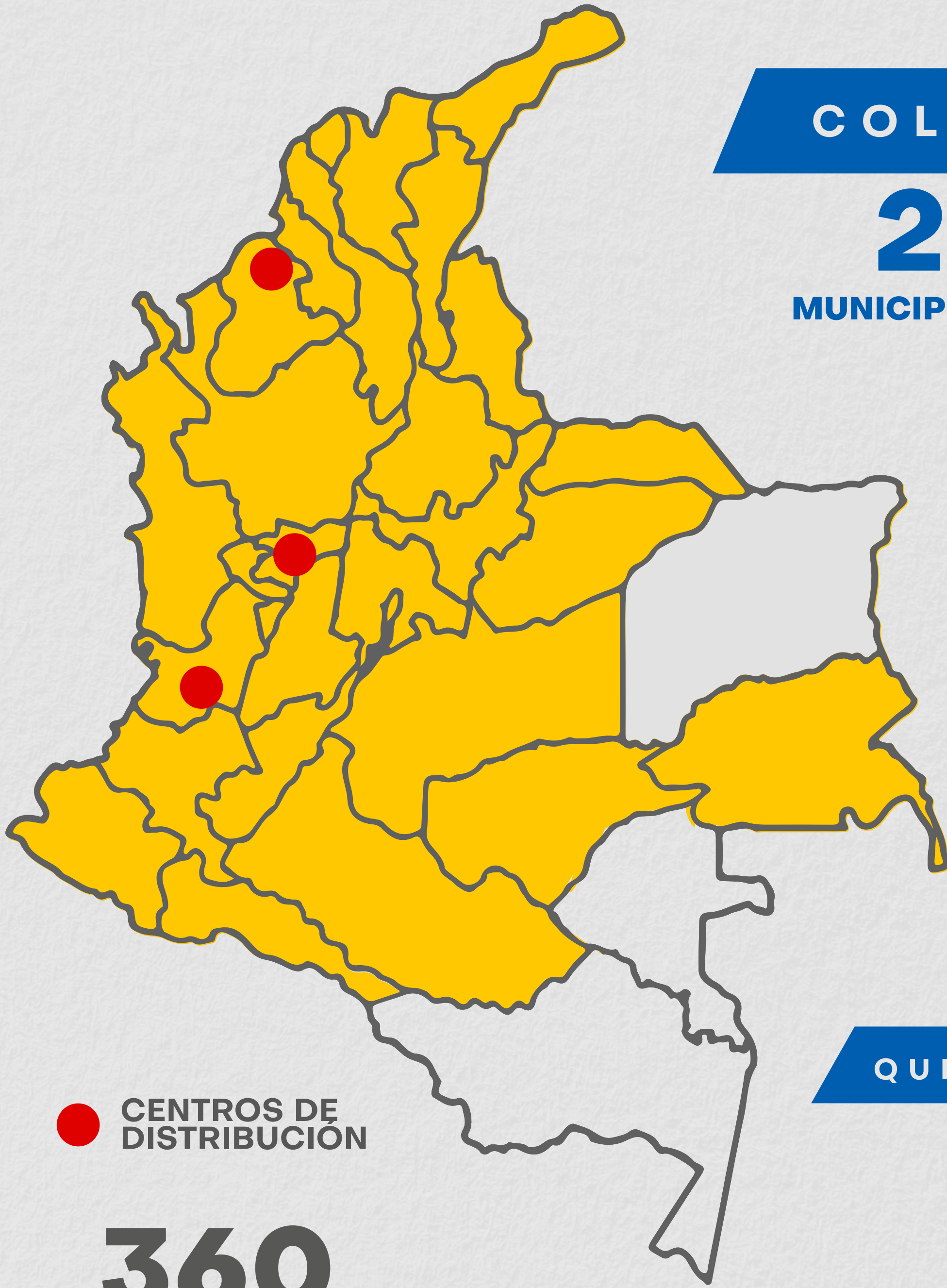
**207**  
MUNICIPIOS ATENDIDOS  
DIRECTAMENTE EN  
COLOMBIA

**22%**  
SHARE NACIONAL

**8**  
PAÍSES DONDE  
EXPORTAMOS

# 4.

## Capítulo 4: Cobertura



COLOMBIA

205

MUNICIPIOS DIRECTOS

 CENTROS DE DISTRIBUCIÓN

**360**  
EMPLEADOS

**15**  
VENEDORES

### PAÍSES

QUE LLEGAMOS

CURAZAO  
BRASIL  
ECUADOR  
JAMAICA  
PANAMÁ  
PERU  
PUERTO RICO  
VENEZUELA

**475**  
CLIENTES

TEJA + PLACA: 296 CLIENTES  
PLACA: 69 CLIENTES  
TEJA: 97 CLIENTES  
OTRAS: 13 CLIENTES

# 5.

## Capítulo 5: **Sostenibilidad y Responsabilidad social.**

Inclusión de personal femenino en procesos productivos.



Donación de productos, para mejorar la calidad de vida de nuestros colaboradores.



Única empresa 100% colombiana productora de fibrocemento

### ¿Cómo aportamos al medio ambiente ?

Utilizamos materia prima reciclada para prevenir la explotación.

Utilizamos el agua lluvia y reutilizamos el agua industrial



Separamos residuos para fomentar el reciclaje.

Buscamos que todos nuestros residuos sean utilizados.



**TOPTEC**

---

**Cubiertas**

TOPTEC

**100%**

**LIBRE DE ASBESTO**

# 6.

## Cubiertas de Fibrocemento

Nuestras cubiertas están diseñadas para ofrecer una solución duradera y confiable a largo plazo.

Fabricadas con una matriz cementicia, reforzada con fibras sintéticas de alta resistencia, estas cubiertas destacan por su capacidad para soportar condiciones ambientales extremas, así como el desgaste diario, manteniendo su integridad estructural durante muchos años.

El uso de fibras sintéticas incrementa su resistencia a impactos, a la presión, y previene la formación de grietas o deformaciones, lo que prolonga significativamente la vida útil del producto.

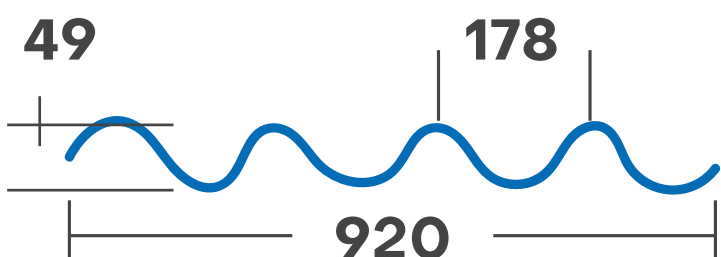
Este enfoque en la durabilidad hace que nuestras cubiertas sean una opción ideal para aplicaciones donde la robustez y la durabilidad son esenciales, garantizando un desempeño confiable con el paso del tiempo.

Adicionalmente, nuestras cubiertas cumplen con rigurosos procesos de calidad y resistencia, asegurando que cada producto ofrezca una protección superior contra los efectos del clima, la humedad y el paso de los años.

La garantía de fábrica respalda este compromiso con la calidad, ofreciendo tranquilidad a nuestros clientes de que están invirtiendo en un producto que es proporcionará años de rendimiento sin comprometer su estructura ni funcionalidad.

**TOPTEC**

Es fácil construir

**FICHA TÉCNICA DE PRODUCTO CUBIERTA ONDULADA****CÓDIGO:**  
GCA- FT-45 V16**PROCESO:**  
GESTIÓN DE CALIDAD**ÚLTIMA FECHA DE MODIFICACIÓN:**  
2024 - 05 - 30**CARACTERÍSTICAS GENERALES**

| Perfil | Nº | Longitud  | Peso  |
|--------|----|-----------|-------|
|        |    | Total (m) | kg    |
| P7     | 2  | 0,61      | 6,59  |
|        | 3  | 0,91      | 9,88  |
|        | 4  | 1,22      | 13,17 |
|        | 5  | 1,52      | 16,46 |
|        | 6  | 1,83      | 19,76 |
|        | 7  | 2,14      | 23,05 |
|        | 8  | 2,44      | 26,34 |
|        | 9  | 2,75      | 29,64 |
|        | 10 | 3,05      | 32,93 |
|        | 11 | 3,35      | 36,22 |
|        | 12 | 3,66      | 39,51 |

| NOMBRE TÉCNICO                   | PLACA ONDULADA DE FIBROCEMENTO                    |
|----------------------------------|---|
| CUMPLE CON                       | NTC 694 C5 e ISO 10904 C. BL4                     |
| COMPOSICIÓN                      | CEMENTO, CARBONATO, FIBRAS SINTÉTICAS Y NATURALES |
| (KG/M <sup>2</sup> )             | 11,75 - 0,06                                      |
| PESO (KG)                        | 6,59 A 39,51                                      |
| LONGITUD (M)                     | 0,61 a 3,66 ± 0,010                               |
| ANCHO (M)                        | 0,92 (+ 0,010 - 0,005)                            |
| ESPESOR (mm)                     | 5 ± 0,5   |
| LONGITUD DE ONDA (mm)            | 178 ± 2,0   |
| ALTURA DE ONDA (mm)              | 49 ± 3,0  |
| ALTURA DE BORDE ASCENDENTE (mm)  | 49 ± 3,0  |
| ALTURA DE BORDE DESCENDENTE (mm) | 11,50 ± 7,5                                       |

**PROPIEDADES FÍSICAS- MECÁNICAS**

| PROPIEDADES                  | UNIDADES           | VALOR  | NORMA                  |
|------------------------------|--------------------|--|------------------------|
| DENSIDAD APARENTE            | g/ cm <sup>3</sup> | Mínimo 1,30  | (ISO 10904, NTC 4694)  |
| ABSORCIÓN                    | %                  | Máximo 30  | (ISO 10904, NTC 4694)  |
| RESISTENCIA A LA FLEXIÓN     | N/m                | Mínimo 2000  | (ISO 10904, NTC 4694)  |
| MODULO ELÁSTICO              | N/mm <sup>2</sup>  | Mín.2000   | (ISO 10904, NTC 4694)  |
| MOMENTO DE FLEXIÓN           | N/m                | Mínimo 30  | (EN 15057, ISO, 10904) |
| RESISTENCIA AL IMPACTO       | Min.               | Soporte el peso > 1 min  | (ISO 10904, NTC 4694)  |
| PERMEABILIDAD                | N.A                | No deben formarse goteras  | (ISO 10904, NTC 4694)  |
| CALOR- LLUVIA                | N.A                | No fisuras (longitudinales, transversales, puntos de fijación), de laminación y otros defectos | (ISO 10904, NTC 4694)  |
| AGUA TIBIA                   | N.A                | Comparativo de resistencias > 0,70   | (ISO 10904, NTC 4694)  |
| SATURADO SECO                | N.A                | Comparativo de resistencias > 0,70   | (ISO 10904, NTC 4694)  |
| COMPORTAMIENTO AL FUEGO      | N.A                | Según UL 790   | (ISO 10904, NTC 4694)  |
| CONGELACIÓN Y DESCONGELACIÓN | N.A                | Comparativo de resistencia a la flexión > 0,7  | (ISO 10904, NTC 4694)  |
| ATENUACIÓN ACÚSTICA          | db                 | 100 - 500 Hz: 9<br>630 - 5000 Hz: 26   | (ASTM E-90)            |

**ALMACENAMIENTO****1 ARRUME**

MÁXIMO 150 UNIDADES

**2 ARRUMES**

MÁXIMO 100 UNIDADES

**ACCESORIOS**

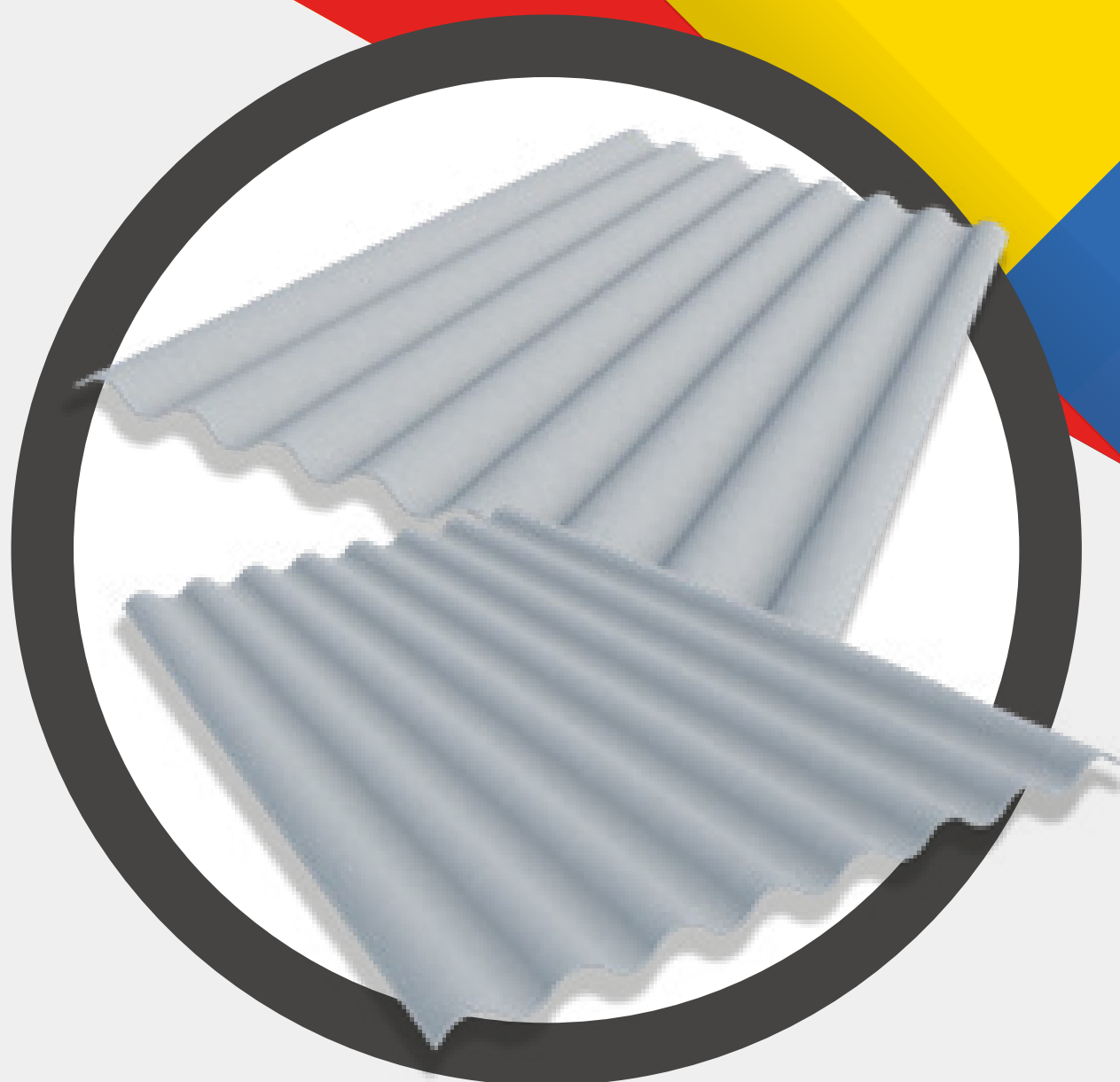
-LOS ACCESORIOS VIENEN SEGÚN LA REFERENCIA DE LA PLACA ONDULADA QUE SE DESEE ADQUIRIR.

# Capítulo 6: **CUBIERTAS**

Tejas

**Onduladas P5- P7- P10**

**Perfiles**  
**5-7-7** Ancho extra **-10**



## **Características**



- Fácil de manipular y transportar.
- Facilidad para cortar, perforar y transformar.
- Excelente comportamiento en condiciones climáticas severas, durable en el tiempo.
- Resistente a los agentes químicos y lluvias ácidas.
- Gran variedad de accesorios y colores.
- Aislamiento acústico.
- Inoxidable.
- Incombustible.

# Teja Castellana



Para realzar las características clásicas de sus ambientes cuente con la calidad y naturalidad de la Teja Castellana, que le brinda una apariencia similar a la teja de barro, dándole un toque decorativo.

## Características

### Resistencia

Tejas fabricadas con la última tecnología del cemento reforzado (100% libre de asbesto) con la misma calidad de la teja gris

### Durabilidad de la pintura

Pintura de alta calidad, durable en el tiempo y con acabado liso; lo que permite que el agua corra fácilmente, evitando la acumulación de hongos y sedimentos.

### Estabilidad de la pintura

Tejas pintadas bajo estrictas condiciones operacionales de humedad y temperatura, para garantizar un correcto anclaje de la pintura y una excelente estabilidad en el techo.

### Estético y decorativo

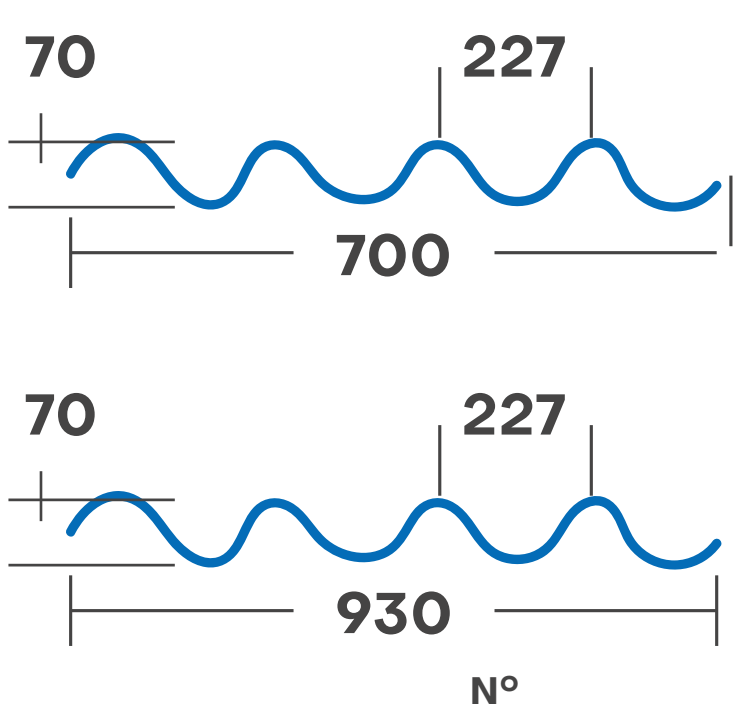
Utilizar las tejas con color hará que su techosa más estético, decorativo y novedoso, complementando la arquitectura de su hogar. Agregando un estilo único y agradable a la vista, gracias a la variedad de colores, dimensiones, y diseños.



**TOPTEC**

Es fácil construir

**FICHA TÉCNICA DE PRODUCTO CUBIERTA CASTELLANA****CÓDIGO:**  
GCA- FT-45 V16**PROCESO:**  
GESTIÓN DE CALIDAD**ÚLTIMA FECHA DE MODIFICACIÓN:**  
2024 - 05 - 30**CARACTERÍSTICAS GENERALES**

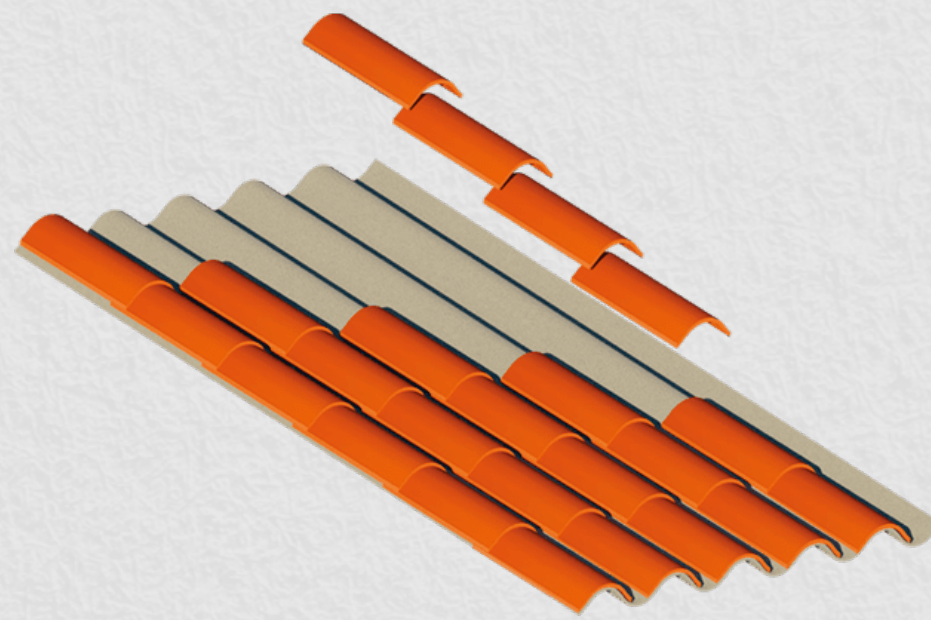
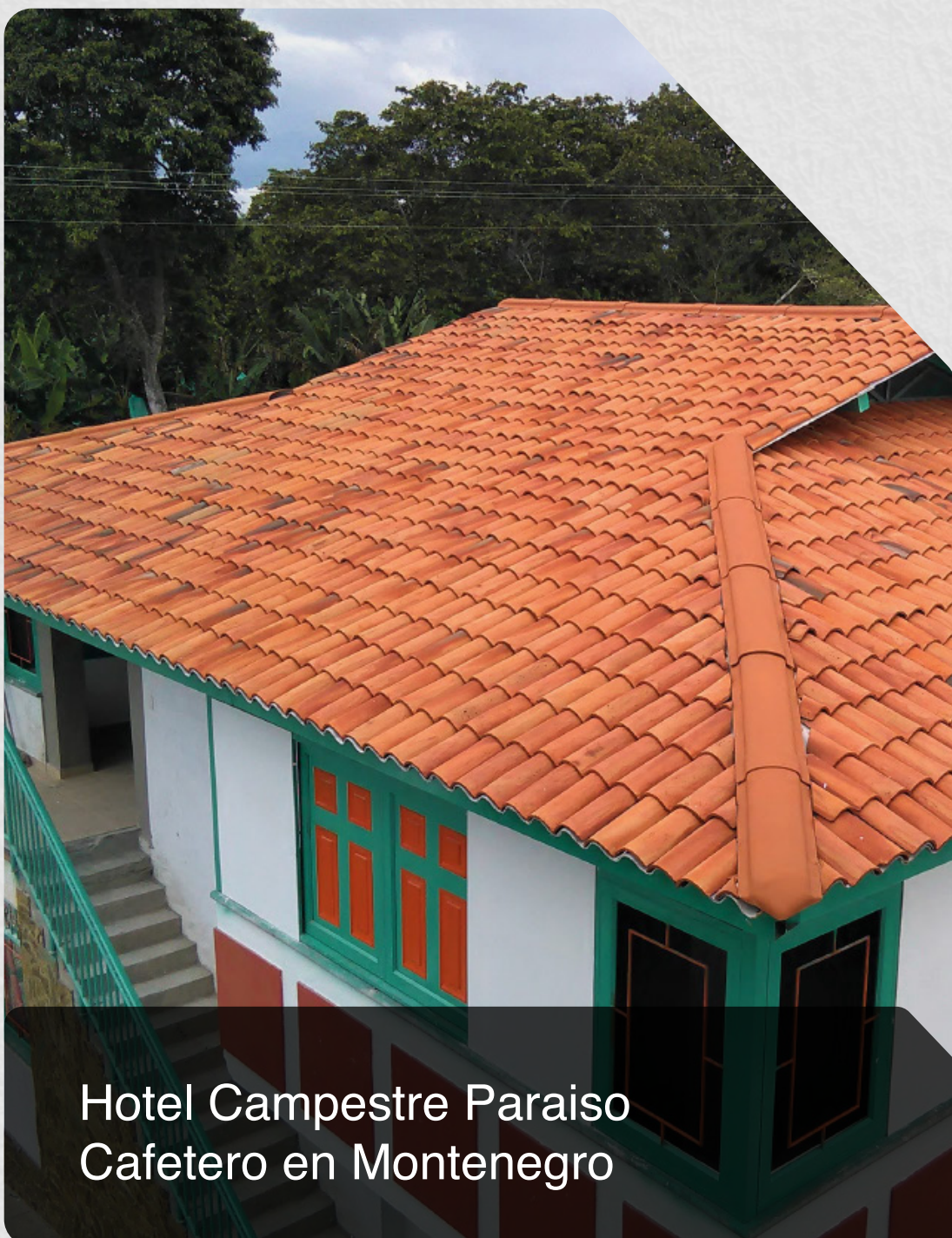
|  <p>Nº</p> <table border="1"><thead><tr><th>Ref.</th><th>Longitud</th><th>Ancho</th><th>Peso</th></tr><tr><td></td><td>Total (m)</td><td>Total (m)</td><td>kg</td></tr></thead><tbody><tr><td rowspan="4">Castellana</td><td>1,70</td><td>0,93</td><td>16,80</td></tr><tr><td>0,90</td><td>0,93</td><td>9,55</td></tr><tr><td>1,70</td><td>0,7</td><td>12,60</td></tr><tr><td>0,90</td><td>0,7</td><td>7,17</td></tr></tbody></table> | Ref.   | Longitud  | Ancho     | Peso  |  | Total (m) | Total (m) | kg | Castellana | 1,70 | 0,93 | 16,80 | 0,90 | 0,93 | 9,55 | 1,70 | 0,7 | 12,60 | 0,90 | 0,7 | 7,17 | <b>NOMBRE TÉCNICO</b> | PLACA DE FIBROCEMENTO CASTELLANA |
|---|--|---|-----------|-------|--|-----------|-----------|----|------------|------|------|-------|------|------|------|------|-----|-------|------|-----|------|-----------------------|----------------------------------|
|   | Ref.   | Longitud  | Ancho     | Peso  |  |           |           |    |            |      |      |       |      |      |      |      |     |       |      |     |      |                       |                                  |
|   |  | Total (m)   | Total (m) | kg    |  |           |           |    |            |      |      |       |      |      |      |      |     |       |      |     |      |                       |                                  |
|   | Castellana                                   | 1,70  | 0,93      | 16,80 |  |           |           |    |            |      |      |       |      |      |      |      |     |       |      |     |      |                       |                                  |
|   |  | 0,90  | 0,93      | 9,55  |  |           |           |    |            |      |      |       |      |      |      |      |     |       |      |     |      |                       |                                  |
|   |  | 1,70  | 0,7       | 12,60 |  |           |           |    |            |      |      |       |      |      |      |      |     |       |      |     |      |                       |                                  |
|   |  | 0,90  | 0,7       | 7,17  |  |           |           |    |            |      |      |       |      |      |      |      |     |       |      |     |      |                       |                                  |
|   | <b>CUMPLE CON</b>                            | NTC 4694 C5 e ISO 10904 C.BL4                     |           |       |  |           |           |    |            |      |      |       |      |      |      |      |     |       |      |     |      |                       |                                  |
|   | <b>COMPOSICIÓN</b>                           | CEMENTO, CARBONATO, FIBRAS SINTÉTICAS Y NATURALES |           |       |  |           |           |    |            |      |      |       |      |      |      |      |     |       |      |     |      |                       |                                  |
|   | <b>(KG/M<sup>2</sup>)</b>                    | 11,00 ± 0,5                                       |           |       |  |           |           |    |            |      |      |       |      |      |      |      |     |       |      |     |      |                       |                                  |
|   | <b>PESO (KG)</b>                             | 9,55 a 16,80                                      |           |       |  |           |           |    |            |      |      |       |      |      |      |      |     |       |      |     |      |                       |                                  |
|   | <b>LONGITUD (M)</b>                          | 0,90 a 1,70 ± 0,010                               |           |       |  |           |           |    |            |      |      |       |      |      |      |      |     |       |      |     |      |                       |                                  |
| <b>ANCHO (M)</b>  | 0,70 + 0,010 - 0,005<br>0,93 + 0,010 - 0,005 |   |           |       |  |           |           |    |            |      |      |       |      |      |      |      |     |       |      |     |      |                       |                                  |
| <b>ESPESOR (mm)</b>   | 5 ± 0,5                                      |   |           |       |  |           |           |    |            |      |      |       |      |      |      |      |     |       |      |     |      |                       |                                  |
| <b>LONGITUD DE ONDA (mm)</b>  | 227 ± 2,5                                    |   |           |       |  |           |           |    |            |      |      |       |      |      |      |      |     |       |      |     |      |                       |                                  |
| <b>ALTURA DE ONDA (mm)</b>  | 70 ± 3,0                                     |   |           |       |  |           |           |    |            |      |      |       |      |      |      |      |     |       |      |     |      |                       |                                  |
| <b>ALTURA DE BORDE ASCENDENTE (mm)</b>  | 58 ± 20                                      |   |           |       |  |           |           |    |            |      |      |       |      |      |      |      |     |       |      |     |      |                       |                                  |
| <b>ALTURA DE BORDE DESCENDENTE (mm)</b>   | 27 ± 20                                      |   |           |       |  |           |           |    |            |      |      |       |      |      |      |      |     |       |      |     |      |                       |                                  |

**PROPIEDADES FÍSICAS- MECÁNICAS**

| PROPIEDADES                  | UNIDADES           | VALOR  | NORMA                  |
|------------------------------|--------------------|--|------------------------|
| DENSIDAD APARENTE            | g/ cm <sup>3</sup> | Mínimo 1,30  | (ISO 10904, NTC 4694)  |
| ABSORCIÓN                    | %                  | Máximo 30  | (ISO 10904, NTC 4694)  |
| RESISTENCIA A LA FLEXIÓN     | N/m                | Mínimo 2000  | (ISO 10904, NTC 4694)  |
| MODULO ELÁSTICO              | N/mm <sup>2</sup>  | Mín.2000   | (ISO 10904, NTC 4694)  |
| MOMENTO DE FLEXIÓN           | N/m                | Mínimo 30  | (EN 15057, ISO, 10904) |
| RESISTENCIA AL IMPACTO       | Min.               | Soporte el peso > 1 min  | (ISO 10904, NTC 4694)  |
| PERMEABILIDAD                | N.A                | No deben formarse goteras  | (ISO 10904, NTC 4694)  |
| CALOR- LLUVIA                | N.A                | No fisuras (longitudinales, transversales, puntos de fijación), de laminación y otros defectos | (ISO 10904, NTC 4694)  |
| AGUA TIBIA                   | N.A                | Comparativo de resistencias > 0,70   | (ISO 10904, NTC 4694)  |
| SATURADO SECO                | N.A                | Comparativo de resistencias > 0,70   | (ISO 10904, NTC 4694)  |
| COMPORTAMIENTO AL FUEGO      | N.A                | Según UL 790   | (ISO 10904, NTC 4694)  |
| CONGELACIÓN Y DESCONGELACIÓN | N.A                | Comparativo de resistencia a la flexión > 0,7  | (ISO 10904, NTC 4694)  |
| ATENUACIÓN ACÚSTICA          | db                 | 100 - 500 Hz: 9<br>630 - 5000 Hz: 26   | (ASTM E-90)            |

**ALMACENAMIENTO****1 ARRUME****MÁXIMO 124 UNIDADES HORIZONTALES Y 200 VERTICALES**

# Tejas P7 combinadas con Teja de barro

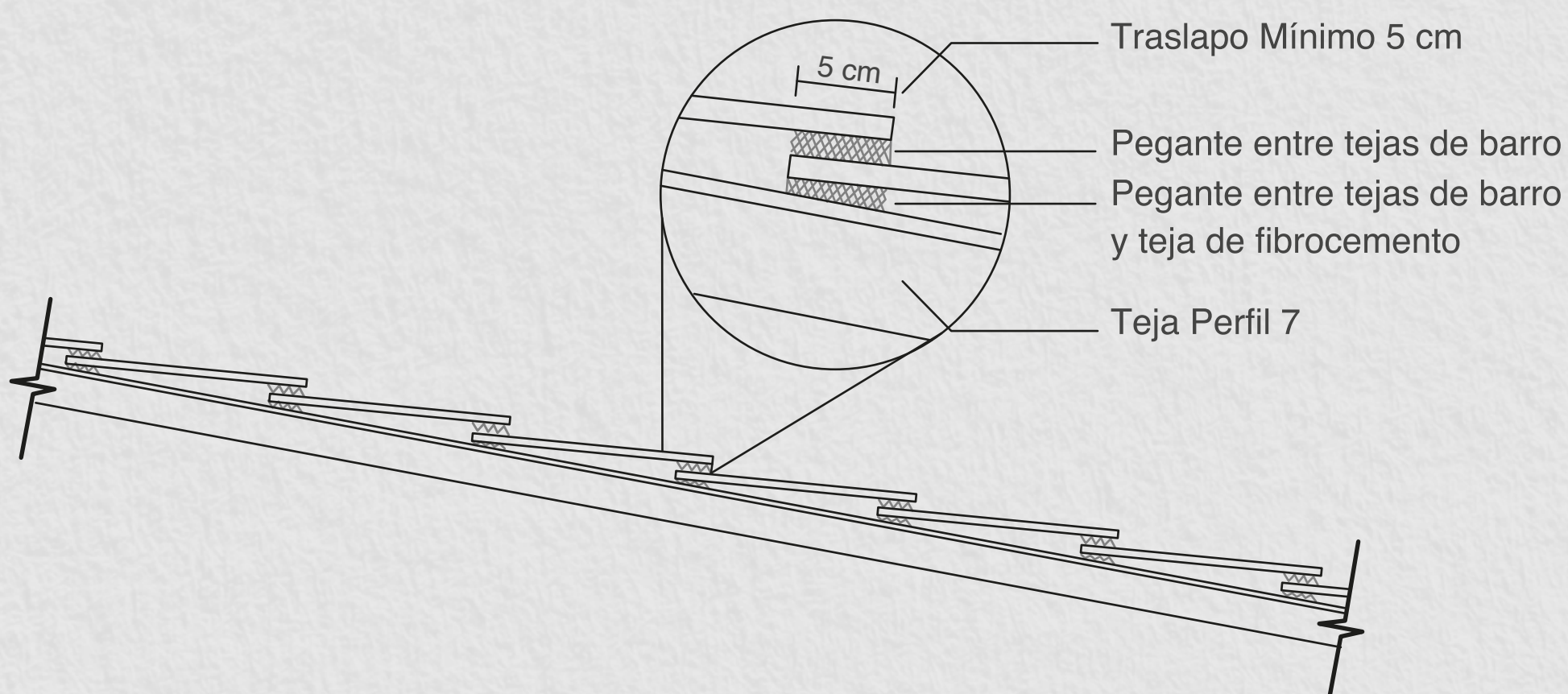


## Sistema simple



## Características

- ✓ Facilita la instalación de los techos tradicionales en teja de barro con el uso de las tejas Onduladas P7.
- ✓ Proporciona impermeabilización, estética, aspecto tradicional y aislamiento térmico.
- ✓ Se puede instalar sobre estructura metálica o de madera disminuyendo costos.



# Tejas Color



La importancia de esta fachada superior no es solo de orden visual, es el elemento constructivo que más directamente enfrenta a la lluvia y a la radiación solar. Por tanto, su correcta concepción, diseño y ejecución constructiva son factores cruciales para la durabilidad, el confort y la calidad del espacio interior.

En efecto, el techo de las casas, aunque a pie de calle no se aprecie, siempre ofrecen una de sus caras al cielo.

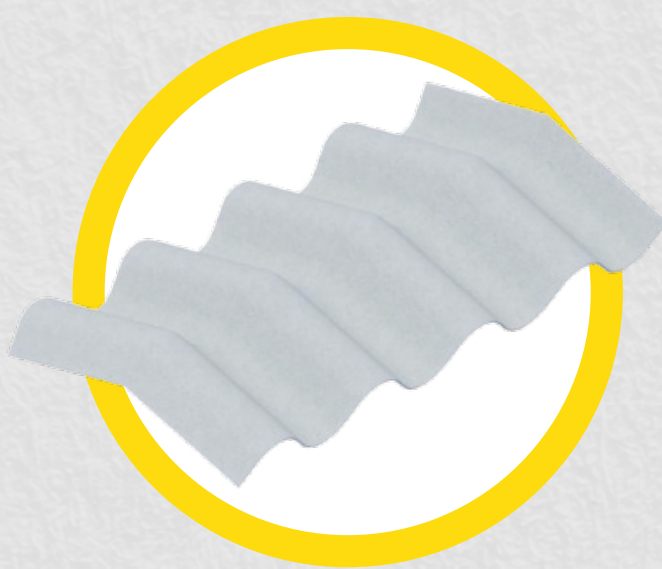
|                    |                 |
|--------------------|-----------------|
| AZUL BAHÍA         | OCRE            |
| AZUL MEDITERRANEO  | ROJO TERRACOTA  |
| VERDE OLIVA        | ROJO GRAN CAÑÓN |
| VERDE PINO         | CHOCOLATE       |
| VERDE SELVA        | CAFÉ PROFUNDO   |
| AMARILLO ATARDECER | GRIS NOCHE      |
| BLANCO NIEVE       | NEGRO NOCHE     |



# 7.

## Capítulo 7: ACCESORIOS

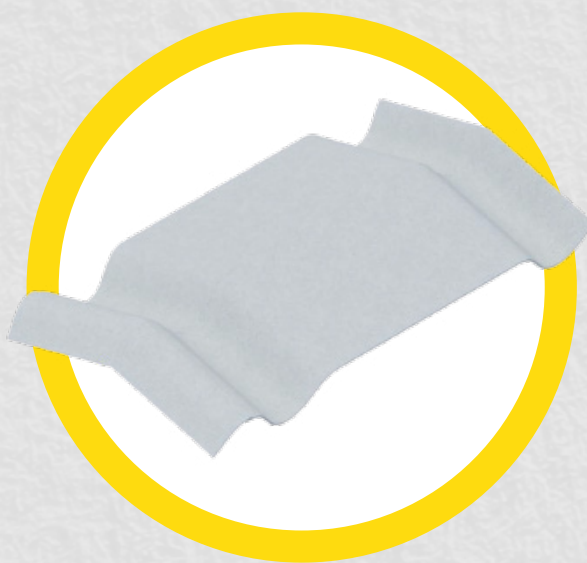
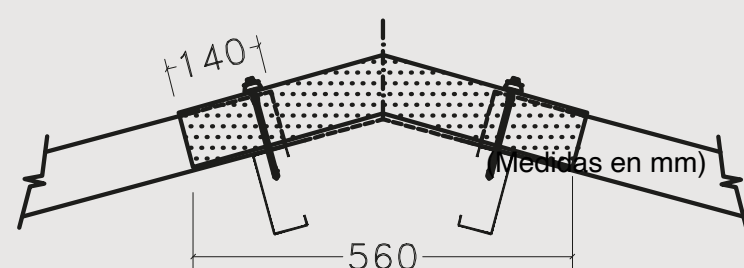
### Accesorios para Tejas Onduladas



#### ● Caballete ondulado

Elemento que se coloca en la cumbre de techos a dos (2) aguas, se fabrica para cubiertas con pendientes de 15°. Su fijación debe hacerse por medio de tornillos

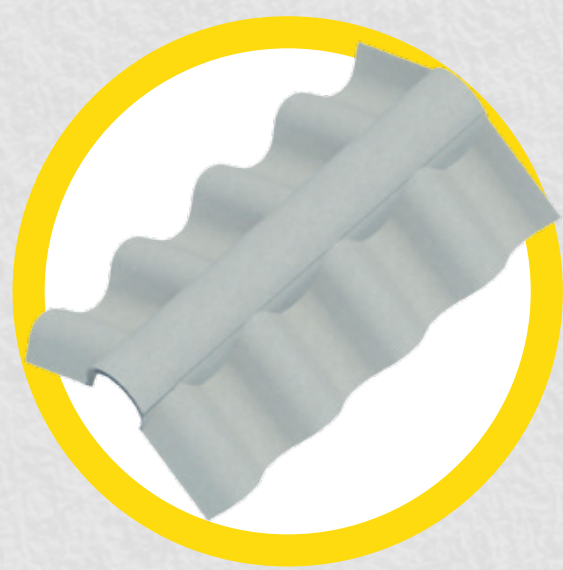
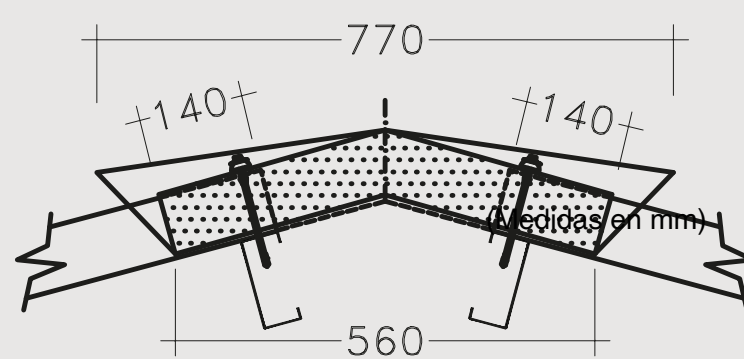
PESO: 6,59 kg  
CÓDIGO: (15°) T1002010001



#### ● Caballete ondulado de ventilación

Elemento que se utiliza para ventilación, puede combinarse con el caballete ondulado, se fabrica con pendientes de 15°. Su fijación debe hacerse por medio de tornillos.

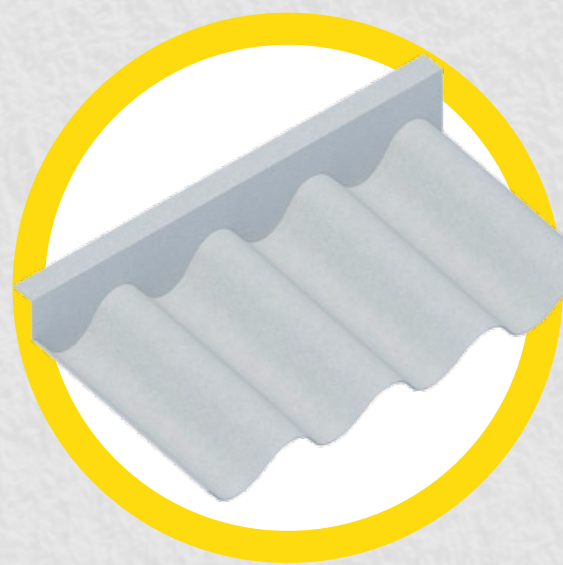
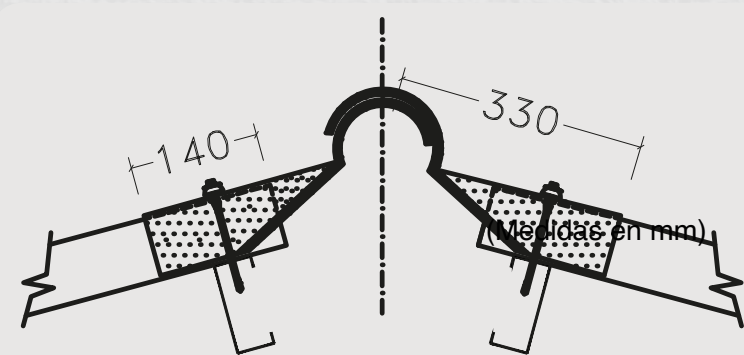
PESO: 6,63 kg  
CÓDIGO: (15°) T1002010002



#### ● Caballete articulado

Elemento que se coloca en la cumbre de techos a dos (2) aguas, preferiblemente para pendientes mayores de 20°. Consta de dos (2) piezas, superior e inferior, que se acoplan entre sí. Su fijación debe hacerse por medio de tornillos.

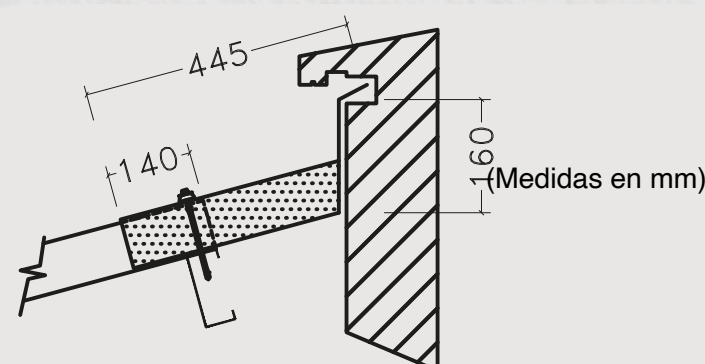
PESO SUPERIOR: 5,37 kg - CÓDIGO: T1002010006 / PESO INFERIOR: 5,06 kg -  
CÓDIGO: T1002010007 LONGITUD SUPERIOR: 1100 mm / LONGITUD INFERIOR: 1050 mm

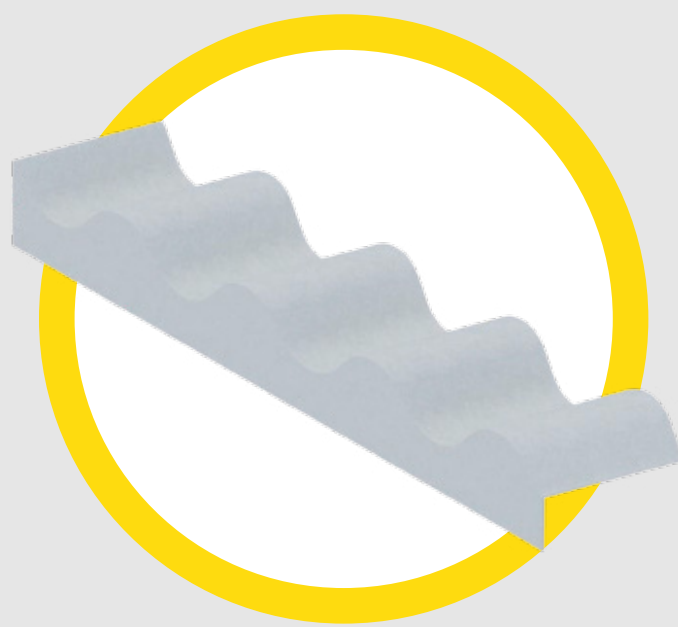


#### ● Terminal contra muro

Elemento que se emplea como remate superior de una (1) cubierta, cuando esta, parte de un muro más alto. Para evitar filtraciones esta pieza posee una aleta que se incrusta en la pared. Su fijación debe hacerse por medio de tornillos.

PESO: 8,70 kg  
CÓDIGO: T1002010008

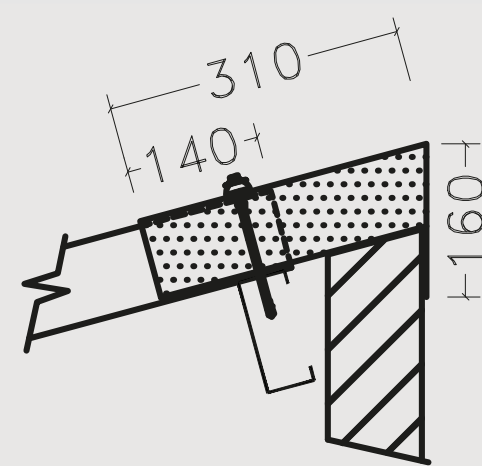




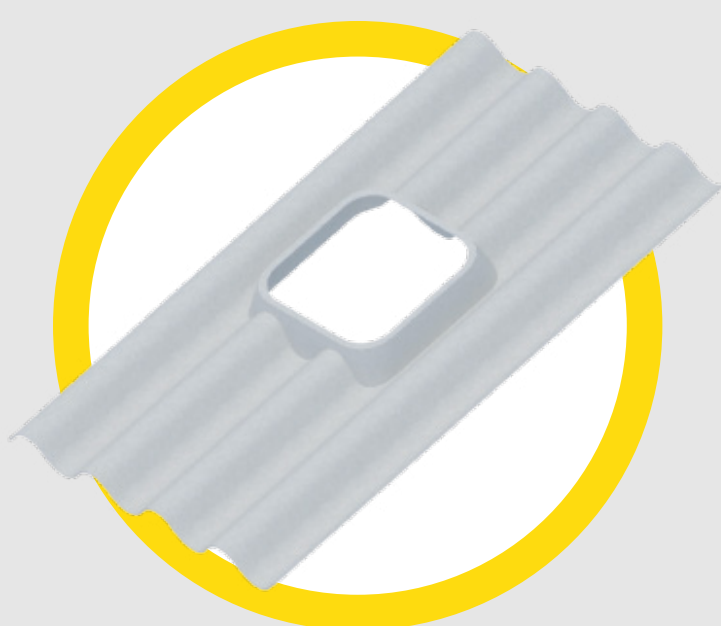
## ● Terminal media agua

Se utiliza para rematar una cubierta a una (1) sola agua sobre una culata vertical. Se fabrica para pendientes de 15°. Su fijación debe hacerse por medio de tornillos.

PESO: 5,02 kg  
CÓDIGO: T1002010009



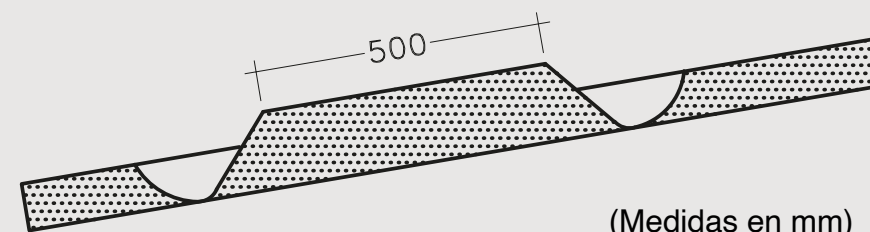
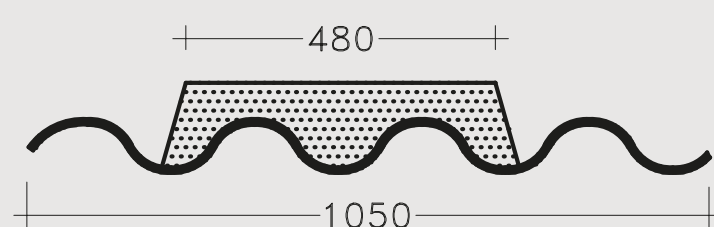
(Medidas en mm)



## ● Teja Claraboya

Elemento de cubierta con abertura central cónica. El cubrimiento de esta debe hacerse con un (1) vidrio cuadrado de 0.70x 0.70m asentado sobre un cordón de silicona y asegurado finalmente con seis (6) ganchos de lámina que se suministran con la claraboya.

CLARABOYA Nº 6 / PESO: 26,78 kg - CÓDIGO: T1002010005



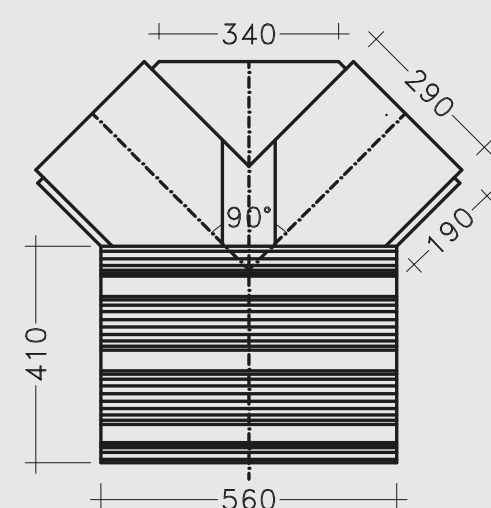
(Medidas en mm)



## ● Unión caballete ondulado con dos limatesas \*\*\*

Elemento que sirve para unir una serie de caballetes ondulados con dos (2) limatesas en cubiertas a tres aguas. Se fabrica para pendientes de 15° y 20°. Su fijación debe hacerse por medio de tornillos.

PESO: 3,38 kg  
CÓDIGO: (15°) T1002010010  
(20°) T1002010011



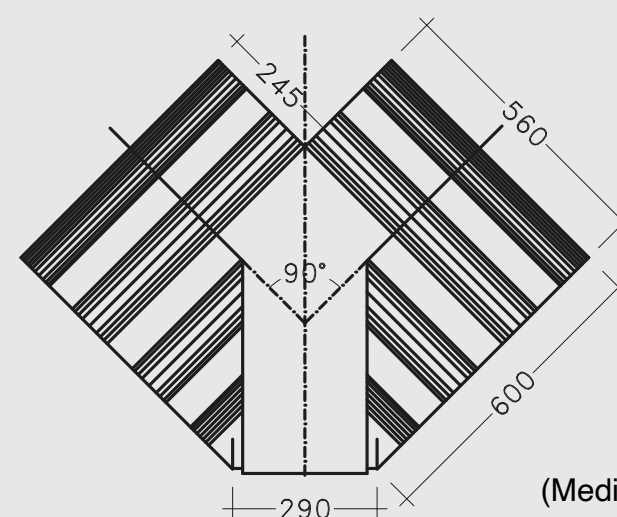
(Medidas en mm)



## ● Unión caballetes ondulados con limatesa \*\*\*

Elemento que sirve para unir dos (2) series de caballetes ondulados a 90° con una (1) limatesa a 45°, se fabrica con pendientes de 15° y 20°. Su fijación debe hacerse por medio de tornillos.

PESO: 6,18 kg  
CÓDIGO: (15°) T1002010012



(Medidas en mm)

\*\*\*Bajo pedido especial

# Proyectos

**Cubierta Castellana  
Proyecto  
Ciudad: Manizales**



**Cubierta Castellana  
Proyecto Termales del Otoño  
Ciudad: Manizales**



**Constructora Jaramillo Mora  
Ciudad: Guabina Valle del cauca**





Sistema constructivo  
en seco

# Placas de Fibrocemento dryboard

---

# 8.



## Placas Planas de Fibrocemento Para Sistema de Construcción en Seco.

Nuestras placas de fibrocemento están compuestas principalmente por una mezcla de cemento, sílice y fibras naturales, sometidas a un riguroso proceso de curado en autoclave.

Este tratamiento a altas presiones y temperaturas les otorga características únicas, como una excelente estabilidad dimensional y una notable resistencia a la flexión. Estas propiedades hacen que nuestras placas sean altamente confiables y duraderas, perfectas para soportar los desafíos del entorno.

Gracias a su versatilidad, estas placas son ideales para una amplia gama de aplicaciones. Pueden utilizarse en cielos rasos, revestimientos sobre muros curvos, fachadas, paneles prefabricados y muros tanto interiores como exteriores. Además, dependiendo del espesor de la placa, pueden emplearse en proyectos más detallados como mesones y muebles, garantizando siempre una estética moderna y funcional, sin sacrificar resistencia.

Cada una de nuestras placas de fibrocemento ha sido diseñada para ofrecer soluciones de calidad superior en el sector de la construcción y la arquitectura. Cumplen con los más altos estándares de rendimiento, lo que asegura su durabilidad y fiabilidad en el tiempo, incluso en condiciones climáticas adversas. Su fácil instalación y acabado las convierten en una opción indispensable para proyectos de todo tipo, aportando tanto en funcionalidad como en estética.

|                                     |   |  |
|-------------------------------------|---|--|
| <b>TOPTEC</b><br>Es fácil construir | <b>FICHA TÉCNICA DE PRODUCTO PLACA DRYBOARD</b> |  |
| <b>CÓDIGO:</b><br>GCA - FT- 43 V13  | <b>PROCESO:</b><br>GESTIÓN DE CALIDAD           | <b>ÚLTIMA FECHA DE MODIFICACIÓN:</b><br>2024 - 05 - 30 |

## CARACTERÍSTICAS GENERALES

|  |                       |  |                |                                 |
|--|-----------------------|--|----------------|---------------------------------|
|  | <b>NOMBRE TÉCNICO</b> | PLACA ONDULADA DE FIBROCEMENTO                 |                |                                 |
|  | <b>CUMPLE CON</b>     | ISO 8336 Categoría A2<br>NTC 4373 Categoría B3 |                |                                 |
|  | <b>COMPOSICIÓN</b>    | CEMENTO, SILICE, FIBRAS NATUALES               |                |                                 |
|  | <b>LONGITUD (M)</b>   | 2.44 +/- 8mm                                   |                |                                 |
|  | <b>ANCHO (M)</b>      |  | 1.22 +/- -0.5% |                                 |
|  | <b>ESPESOR (mm)</b>   | 4  | +/- 0.6 mm     | +/- 10%<br>del valor<br>nominal |
|  |                       | 6  |                |                                 |
|  |                       | 8  |                |                                 |
|  |                       | 10   |                |                                 |
| 12   |                       |  |                |                                 |
| 14   |                       |  |                |                                 |
| 17   |                       |  |                |                                 |
| 20   |                       |  |                |                                 |

## PROPIEDADES FÍSICAS

| PARÁMETRO                   | UNIDAD DE MEDIDA               | VALOR                | NORMA                   |
|-----------------------------|--------------------------------|----------------------|-------------------------|
| DENSIDAD APARENTE           | g/cm <sup>3</sup>              | Mínimo 1,25          | ISO 8336 / NTC 4373     |
| ABSORCIÓN                   | %                              | Máximo 36            | NTC 4373                |
| CONDUCTIVIDAD TÉRMICA       | W/mK                           | 0,289                | ISO 8336 / ISO 13787    |
| TRANSMICIÓN DE VAPOR        | mg/ m <sup>2</sup> x h x Pa    | 21 x 10 <sup>3</sup> | ISO 8336 / ( ISO 12572) |
| CAMBIO HÍDRICO LONGITUDINAL | %                              | 0,040                | ( ISO 8336)             |
| CAMBIO HÍDRICO TRANSVERSAL  | %                              | 0,038                | ( ISO 8336)             |
| CARACTERÍSTICAS AL FUEGO    | Desarrollo de humo             | <5                   | ISO 8336 – ASTM E-84    |
|                             | Índice de propagación de llama | = 0                  | ISO 8336 – ASTM E-84    |

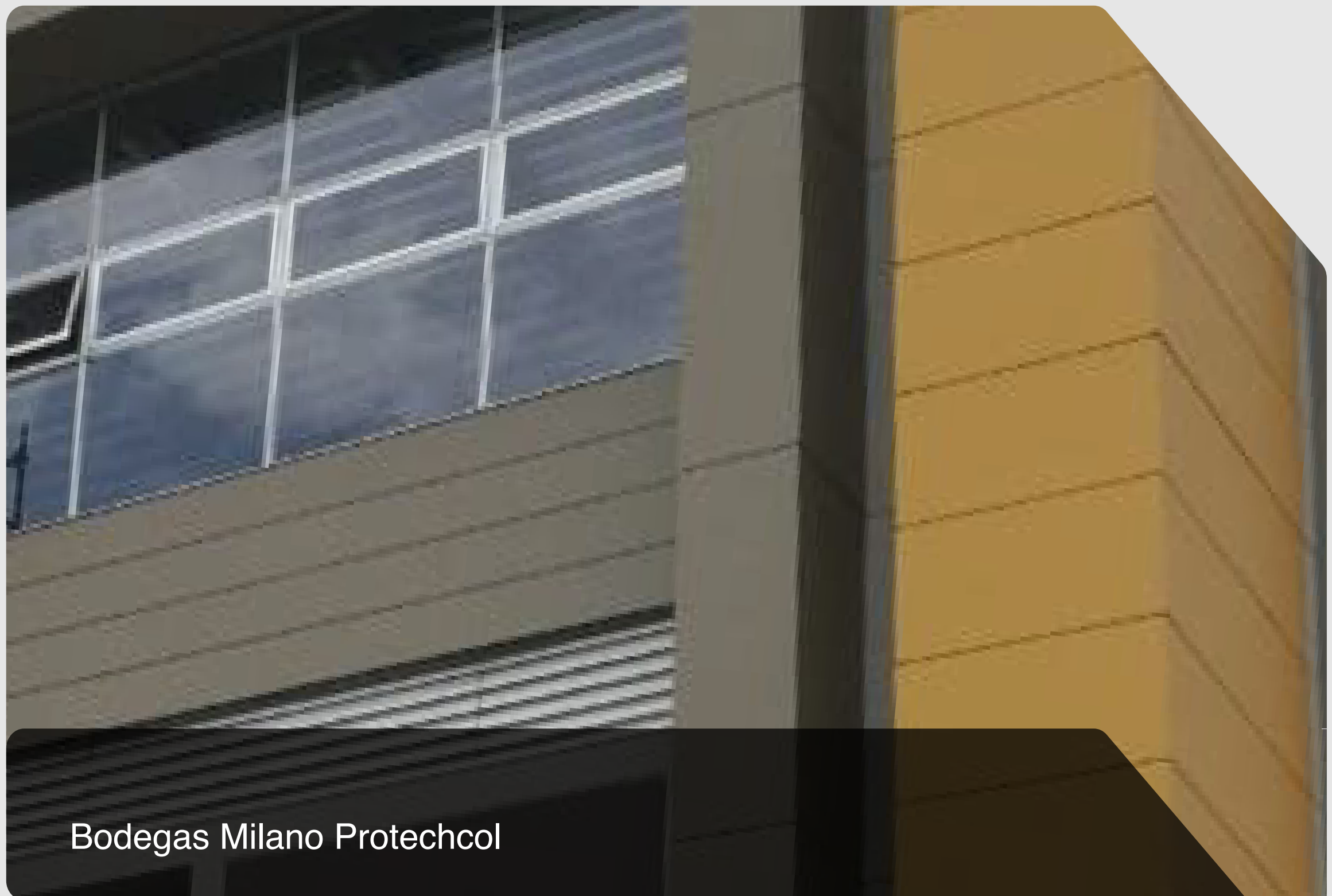
## PROPIEDADES MECÁNICAS

|  |                   |      |                                    |
|--|-------------------|------|------------------------------------|
| <b>MÓDULO DE RUPTURA</b>               | N/mm <sup>2</sup> | <10  | <10                                |
| <b>MÓDULO DE ELASTICIDAD</b>           |                   |      |                                    |
| SATURADO LONGITUDINAL                  | MPa               | 2000 | ISO 8336 / NTC 4373                |
| SATURADO TRANSVERSAL                   |                   | 3000 | ISO 8336 / NTC 4373                |
| AMBIENTE LONGITUDINAL                  |                   | 2800 | ISO 8336 / NTC 4373                |
| AMBIENTE TRANSVERSAL                   |                   | 4000 | ISO 8336 / NTC 4373                |
| <b>OTRAS VARIABLES</b>                 |                   |      |                                    |
| IMPACTO SHARPY LONGITUDINAL            | kPa               | <345 | ISO 8336, ANSI A118.1 – ANSI 118.2 |
| IMPACTO SHARPY TRANSVERSAL             |                   | <345 | ISO 8336, ANSI A118.1 – ANSI 118.2 |
| RESISTENCIA A LA TRACCIÓN DEL TORNILLO | N                 | <400 | ISO 8336 / ASTM 1037               |

# Sistema constructivo en seco

## **Placas de Fibrocemento**

---



Fabricadas con la más alta tecnología, cuyos componentes principales son el cemento, la sílice y las fibras naturales; nuestras placas dryboard son sometidas a un proceso de curado en autoclave a altas presiones y temperatura, lo que permite desarrollar varias propiedades únicas entre las que se destacan su gran estabilidad dimensional y resistencia a la flexión.

## **Características**

---

**Estabilidad dimensional:** Bajos cambios dimensionales por la acción de la humedad y la temperatura.

**Durabilidad.**

**No se pudre ni se oxida.**

**Medidas estándar que disminuyen desperdicios.**

**Recibe gran variedad de acabados.**

**Retardante al fuego:** Sus componentes retrasan la propagación del fuego y no generan humo.

**Espesores homogéneos.**

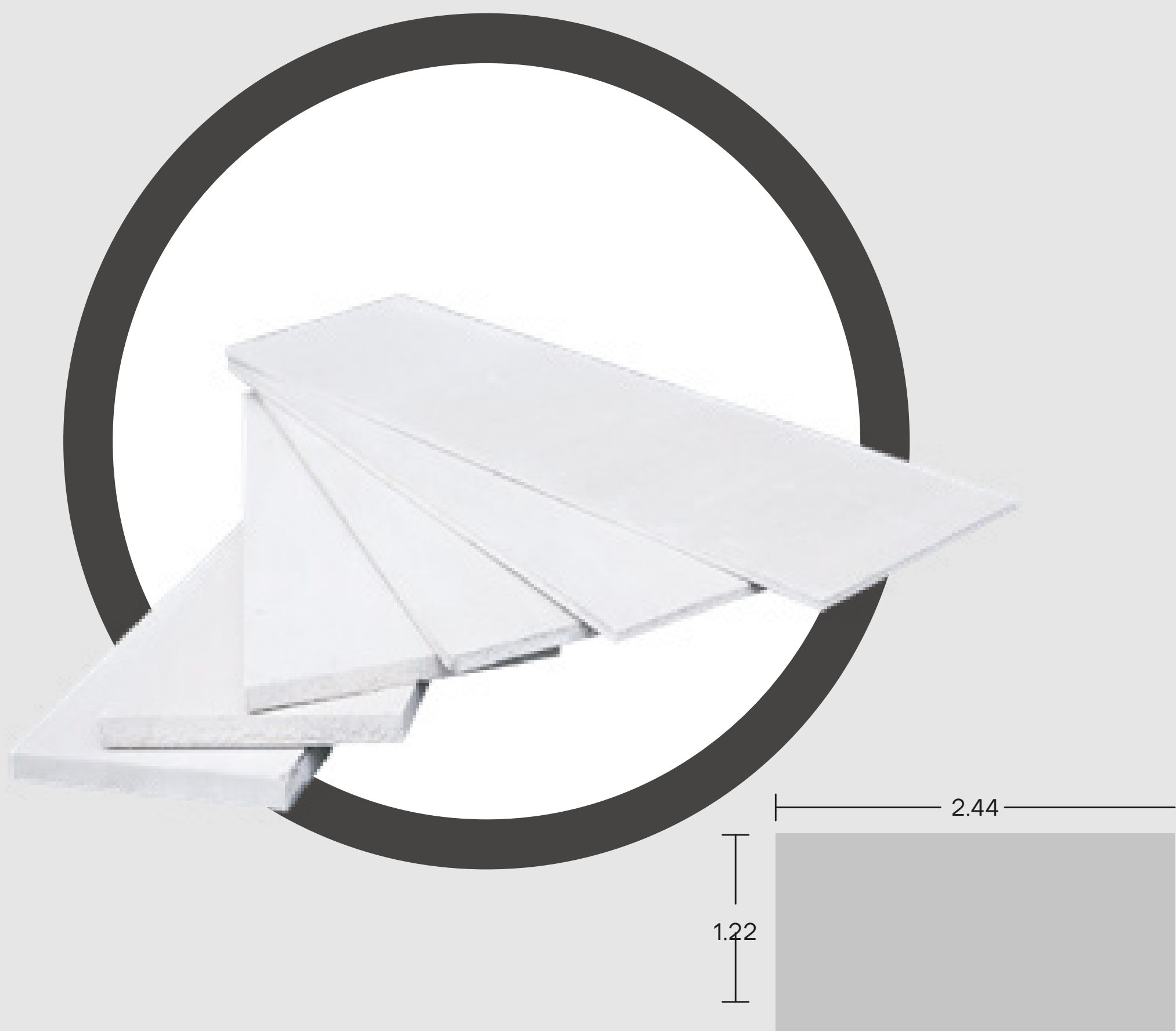
**Permite la construcción de sistemas que requieren aislamiento térmico y/o acústico.**

**Resistente a insectos y roedores.**



# Placas Plana de Fibrocemento

---



Para reforzar la protección de sus ambientes cuente con la calidad y resistencia de Placas dryboard, que le brindan una mayor durabilidad.

## Características

---

- **Estabilidad dimensional:** Bajos cambios dimensionales por la acción de la humedad y la temperatura.
- **Durabilidad.**
- **No se pudre ni se oxida.**
- **Medidas estándar que disminuyen desperdicios.**
- **Recibe gran variedad de acabados.**
- **Retardante al fuego:** Sus componentes retrasan la propagación del fuego y no generan humo.
- **Espesores homogéneos.**
- **Permite la construcción de sistemas que requieren aislamiento térmico y/o acústico.**
- **Resistente a insectos y roedores.**

# Placas **Especiales**

---



TOPTEC presenta una forma práctica y rápida de hacer diferentes diseños y reparaciones en sus fachadas y paredes con las nuevas placas especiales, disponibles en varias dimensiones.

# Placas **dryboard**

Usos de Placa dryboard



# Placas **dryboard**

Usos de Placa dryboard



**Muros curvos**



**Fachadas curvas**



**Fachadas**



**Fachadas**

# Proyectos



## Expocamacol 2024



# Siding


---



## Características

---

- **Durable.**
  - Incombustible.
  - No se pudre, ni se oxida.
  - Permite aplicar acabado de pintura.
- **Decorativa.**
  - Fácil de instalar.
  - Resistente a insectos y roedores.
  - Retardante del fuego.
- **Usos:**
  - Fachadas / Muros o paredes interiores o exteriores.

A modern, white, two-story building with large, dark-framed windows. The building is set against a blue sky with light clouds. The foreground shows a gravel-covered area with a small, cylindrical concrete structure. A decorative overlay of overlapping yellow, red, and blue geometric shapes is in the top left corner. A dark grey rounded rectangle is overlaid on the building's facade, containing text.

Sistema  
constructivo en seco  
**Sistema de  
Acabados**

---

# Sistema constructivo en seco

# **Sistema de Acabados**

---



Masilla elástica para el tratamiento de juntas

Masilla de acabado elástico fino

Masilla de acabado elástico rústico

El complemento perfecto para las placas **dryboard**

# Masillas

## Masilla elástica para tratamiento de juntas

LA MASILLA ELÁSTICA PARA TRATAMIENTO DE JUNTAS TOPTEC, ha sido desarrollada para tratar las juntas en placas dryboard en espacios interiores y exteriores.

**GALÓN / PESO: 5.2 Kg / CÓDIGO: T1106011145**



## Características

- ✔ Listo para usar.
- ✔ Alto poder llenante.
- ✔ Muy alta flexibilidad (elongación con recuperación).
- ✔ Resiste dilataciones y contracciones.
- ✔ Alta resistencia a la intemperie y a la humedad.
- ✔ Uso interior y exterior.
- ✔ Baja contracción al secar.
- ✔ Fácil aplicación.
- ✔ Excelente adherencia a la malla de fibra de vidrio.
- ✔ Viscosidad adecuada, lo que permite que el producto no descuelgue durante la aplicación (alto valor de cedencia).
- ✔ Buen tiempo de secamiento entre capa y capa.

La tecnología empleada en la creación de este producto le permite tener una gran adherencia a la placa, absorber sus cambios dimensionales y tener una gran capacidad de llenado.

## Usos

LA MASILLA ELÁSTICA PARA TRATAMIENTO DE JUNTAS TOPTEC, ha sido desarrollada para dar acabado a las juntas en Placas dryboard, en espacios interiores y exteriores.

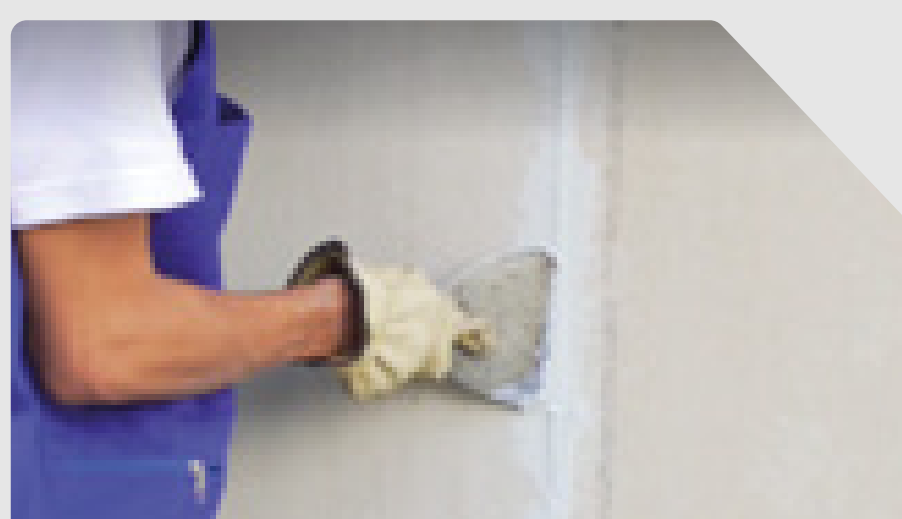
## Rendimiento del producto

Rendimiento del producto: 40 a 50m<sup>2</sup> /cuñete - 8 a 10m<sup>2</sup>/galón

El rendimiento real dependerá de la calidad de la superficie o del espesor de la capa aplicada.

## Especificaciones técnicas

|                   |                               |
|-------------------|-------------------------------|
| <b>Color</b>      | Gris claro                    |
| <b>Apariencia</b> | Cremosa - Granular medio      |
| <b>Densidad</b>   | 1,5 + - 0,2 g/cm <sup>3</sup> |
| <b>% Solidos</b>  | 80 + - 3                      |
| <b>Acabado</b>    | Medio                         |
| <b>Ph</b>         | 9 - 10                        |



# Masillas

## Masilla de acabado elástico fino

LA MASILLA DE ACABADO ELÁSTICO FINO TOPTEC, ha sido desarrollada para dar acabado liso a las placas dryboard, muros prefabricados y sustratos que presenten movimientos, en espacios interiores y exteriores.

**GALÓN / PESO: 5.2 Kg / CÓDIGO: T1106011115**  
**CUÑETE / PESO: 26 Kg / CÓDIGO: T1106011116**



## Características

- ✔ Listo para usar.
- ✔ Genera un acabado muy pulido.
- ✔ Muy alta elasticidad (elongación con recuperación).
- ✔ Resiste dilataciones y contracciones.
- ✔ Alta resistencia a la intemperie y a la humedad.
- ✔ Uso interior y exterior.
- ✔ Fácil aplicación.
- ✔ Excelente adherencia de la pintura.
- ✔ Viscosidad adecuada, lo que permite que el producto no descuelgue durante la aplicación (alto valor de cedencia).
- ✔ Buen tiempo de secamiento entre capa y capa.

La tecnología empleada en la creación de este producto le permite tener una alta adherencia a las Placas **dryboard**, resistencia a la intemperie y rayos UV, impidiendo el deterioro prematuro del acabado y potencializando la adherencia de las pinturas que se apliquen sobre este.

## Usos

LA MASILLA DE ACABADO ELÁSTICO FINO TOPTEC, ha sido desarrollada para dar acabado fino a las Placas dryboard, muros prefabricados y sustratos que presenten movimientos, en espacios interiores y exteriores.

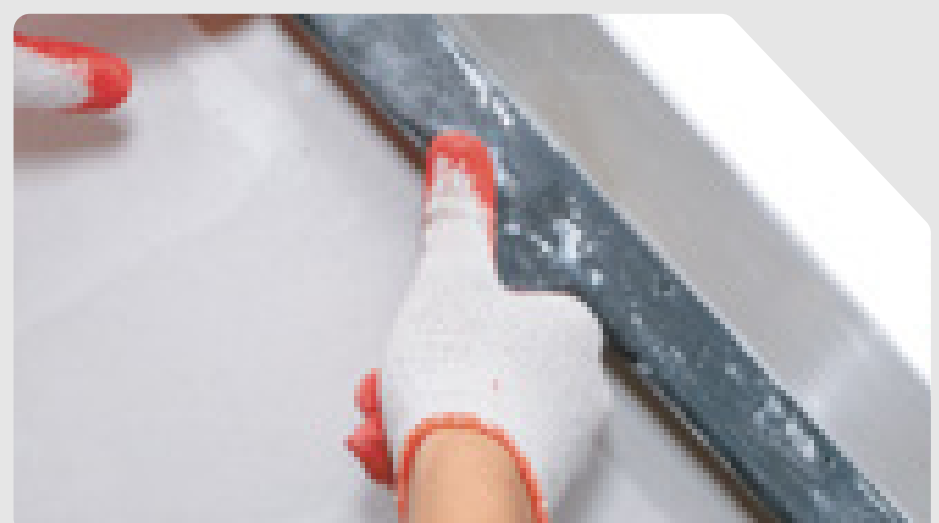
## Rendimiento del producto

Rendimiento del producto: 30 a 35m<sup>2</sup> / cuñete - 6 a 7m<sup>2</sup> / galón

El rendimiento real dependerá de la calidad de la superficie o del espesor de la capa aplicada.

## Especificaciones técnicas

|                   |                             |
|-------------------|-----------------------------|
| <b>Color</b>      | Blanco                      |
| <b>Apariencia</b> | Cremosa                     |
| <b>Densidad</b>   | 1,6 + - 2 g/cm <sup>3</sup> |
| <b>% Sólidos</b>  | 78 + - 3                    |
| <b>Acabado</b>    | Fino                        |
| <b>Ph</b>         | 8 - 9                       |



# Masillas

## Masilla de acabado elástico rústico

LA MASILLA DE ACABADO ELÁSTICO RÚSTICO TOPTTEC, ha sido desarrollada para dar acabado rústico a placas dryboard, muros prefabricados y sustratos que presenten movimientos, en espacios interiores y exteriores.

**GALÓN / PESO: 5.2 Kg / CÓDIGO: T1106011155**  
**CUÑETE / PESO: 26 Kg / CÓDIGO: T1106011146**



## Características

- ✓ Alta Elasticidad.
- ✓ Resiste dilataciones y contracciones.
- ✓ Alta resistencia al agua, a la intemperie y a prefabricados de cemento.
- ✓ Baja contracción al secar.
- ✓ Muy fácil aplicación y repasado.
- ✓ Excelente adherencia a malla de fibra de vidrio.
- ✓ Buena adherencia de pintura acrílica base agua sobre ella.

La tecnología empleada en la creación de este producto le permite tener una alta adherencia a las Placas dryboard, resistencia a la intemperie y rayos UV, impidiendo el deterioro prematuro del acabado y potencializando la adherencia de las pinturas que se apliquen sobre este.

## Usos

Masilla de acabado elástico rustico ha sido desarrollada para dar acabado rustico a las placas dryboard, muros prefabricados y sustratos que presenten movimientos, en espacios interiores y exteriores.

## Rendimiento del producto

Rendimiento del producto: 10 a 12 m<sup>2</sup> / cuñete - 2 a 2.5 m<sup>2</sup> / galón

El rendimiento real dependerá de la calidad de la superficie o del espesor de la capa aplicada.

## Especificaciones técnicas

|                   |                               |
|-------------------|-------------------------------|
| <b>Color</b>      | Blanco                        |
| <b>Apariencia</b> | Cremosa - Granular Grueso     |
| <b>Densidad</b>   | 1,5 + - 0,2 g/cm <sup>3</sup> |
| <b>% Solidos</b>  | 80 + - 3                      |
| <b>Acabado</b>    | Granulado                     |
| <b>Ph</b>         | 8 - 9                         |



# Tanques Plásticos



**TOPTEC 2000 L**  
Construyendo sus sueños

**TOPTEC 250 L**  
Construyendo sus sueños

**TOPTEC**  
Construyendo sus sueños  
**500 L**

**TOPTEC**  
Construyendo sus sueños  
**1**



# 9.



## Capítulo 9: Tanques para Almacenamiento de Agua Potable de Alta Durabilidad

Nuestros tanques bicapa están fabricados con polietileno 100% virgen, lo que garantiza una pureza y calidad superior en su construcción.

Este material no solo es altamente resistente, sino que también está diseñado específicamente para proteger contra los efectos dañinos de los rayos UV, lo que evita la degradación del tanque por la exposición solar prolongada. Gracias a su estructura bicapa, los tanques ofrecen una doble protección que les permite mantenerse en óptimas condiciones, incluso bajo condiciones climáticas extremas, asegurando así una larga vida útil.

Además, los tanques cuentan con un fondo reforzado, pensado para brindar una mayor estabilidad y resistencia ante la presión del agua almacenada, así como frente a impactos externos. El innovador sistema de cierre tipo Clamp facilita enormemente la instalación y el mantenimiento, proporcionando un sello hermético y seguro que previene filtraciones y garantiza la máxima higiene en el almacenamiento de agua potable.

Este diseño eficiente minimiza el tiempo de instalación y asegura una operación confiable. Ideales para múltiples usos, nuestros tanques de almacenamiento de agua potable son una opción versátil para entornos urbanos, rurales e industriales. Gracias a su resistencia a la intemperie, son perfectos para aplicaciones en áreas donde las condiciones ambientales puedan ser rigurosas, ya sea por el calor, la humedad o el frío extremo. Ya sea para abastecimiento residencial, agrícola o industrial, nuestros tanques ofrecen una solución duradera, segura y confiable para el almacenamiento de agua en las circunstancias más demandantes.

**TOPTEC**

Es fácil construir

**FICHA TÉCNICA DE PRODUCTO TANQUE PLASTICO  
250, 500, 1000 y 2000 l****CÓDIGO:**  
GCA- FT-45 V16**PROCESO:**  
GESTIÓN DE CALIDAD**ÚLTIMA FECHA DE MODIFICACIÓN:**  
2024 - 06 - 05**CARACTERÍSTICAS GENERALES**

|  |   |  |             |              |
|--|---|--|-------------|--------------|
|    | <b>NOMBRE TÉCNICO</b>                       | <b>TANQUE PLÁSTICO</b>   |             |              |
|  | <b>CAPACIDADES (1)<br/>(Medida nominal)</b> | 250  |             |              |
|  |   | 500  |             |              |
|  |   | 1000   |             |              |
|  |   | 2000   |             |              |
|  | <b>DESCRIPCIÓN</b>                          | Tanques de polietileno bicapa y tricapa con capacidad de 250, 500, 1000 Y 2000 litros destinados para el almacenamiento de agua, conservación de alimentos, insumos agrícolas y cierto tipo de insumos industriales. |             |              |
|  | <b>CUMPLE CON:</b>                          | NTC 4384 - RESOLUCIÓN 0501 DEL 2017  |             |              |
|  | <b>COMPOSICIÓN</b>                          | POLIETILENO  |             |              |
|  | <b>PESO (KG)</b>                            | <b>250 L</b>   |             |              |
|  |   | <b>TANQUE</b>  | <b>TAPA</b> |              |
| 5,60 ± 0,36  |   | 1,70 ± 0,22  |             |              |
| <b>500 L</b>   |   |  |             |              |
| <b>TANQUE</b>  |   | <b>TAPA</b>  |             |              |
| 8,50 ± 0,25  |   | 2,03 ± 0,26  |             |              |
| <b>1000 L</b>  |   |  |             |              |
| <b>TANQUE</b>  |   | <b>TAPA</b>  |             |              |
| 13,54 ± 0,35   |   | 3,06 ± 0,22  |             |              |
| <b>1000 L DISEÑO MEJORADO</b>  |   |  |             |              |
| <b>TANQUE</b>  | <b>TAPA</b>                                 |  |             |              |
| 13,54 ± 0,35   | 3,06 ± 0,22                                 |  |             |              |
| <b>1000 L CON CUÑA</b>   |   |  |             |              |
| <b>TANQUE</b>  | <b>TAPA</b>                                 |  |             |              |
| 14,18 ± 0,25   | 6,13 ± 0,35                                 |  |             |              |
| <b>COLOR CAPA EXTERNA</b>  | NEGRO / AZUL                                |  |             |              |
| <b>COLOR CAPA INTERNA</b>  | BLANCO                                      |  |             |              |
| <b>NÚMERO DE CAPAS</b>   | <b>NEGRO</b>                                | <b>AZUL</b>  |             |              |
|  | 3   | 2  |             |              |
| <b>D1: DIÁMETRO DE LA BASE</b><br><b>H: ALTURA DEL TANQUE</b><br><b>D2: DIÁMETRO DE LA TAPA</b><br><b>H1: ALTURA DE LA TAPA</b><br> | <b>ESPESOR (mm)</b>                         | <b>250 L</b>   |             |              |
|  |   | <b>TANQUE</b>  | <b>TAPA</b> | <b>FONDO</b> |
|  |   | 3,50±0,10  | 2,25±0,1    | 2,95±0,10    |
|  |   | <b>500 L</b>   |             |              |
|  |   | <b>TANQUE</b>  | <b>TAPA</b> | <b>FONDO</b> |
|  |   | 3,05±0,15  | 2,05±0,15   | 2,85±0,15    |
|  |   | <b>1000 L</b>  |             |              |
|  |   | <b>TANQUE</b>  | <b>TAPA</b> | <b>FONDO</b> |
|  |   | 2,95±0,20  | 2,36±0,25   | 2,53±0,20    |
|  |   | <b>1000 L DISEÑO MEJORADO</b>  |             |              |
|  |   | <b>TANQUE</b>  | <b>TAPA</b> | <b>FONDO</b> |
|  |   | 2,95±0,20  | 2,36±0,25   | 2,53±0,20    |
|  |   | <b>1000 L CON CUÑA</b>   |             |              |
|  |   | <b>TANQUE</b>  | <b>TAPA</b> | <b>FONDO</b> |
|  |   | 3,10±0,15  | 2,95±0,15   | 2,93±0,15    |
| <b>2000 L</b>  |   |  |             |              |
| <b>TANQUE</b>  | <b>TAPA</b>                                 | <b>FONDO</b>   |             |              |
| 4,30±0,20  | 3,37±0,15                                   | 3,50±0,20  |             |              |

## DIMENSIONES (MEDIDA NOMINAL)

| REFERENCIA            | TANQUE (CM) |     |     | TAPA (CM) |    |
|-----------------------|-------------|-----|-----|-----------|----|
|                       | D           | D1  | H   | D2        | H1 |
| 250 L                 | 78          | 68  | 76  | 79        | 8  |
| 500 L                 | 98          | 78  | 91  | 99        | 12 |
| 1000 L                | 125         | 96  | 113 | 126       | 14 |
| 1000L DISEÑO MEJORADO | 131         | 94  | 117 | 132       | 12 |
| 1000L CON CUÑA        | 121         | 93  | 119 | 132       | 14 |
| 2000 L                | 161         | 119 | 150 | 162       | 18 |
|                       |             |     |     |           |    |

## PROPIEDADES FÍSICAS - MECÁNICAS

| PARAMETRO                    | UNIDAD DE MEDIDA | VALOR NORMA         | NORMA    |
|------------------------------|------------------|---------------------|----------|
| RESISTENCIA AL IMPACTO       | N.A              | APRUEBA ( RESISTE ) | NTC 4384 |
| RESISTENCIA A LA DEFORMACIÓN | %                | MÁXIMO 5            | NTC 4384 |
| CAPACIDAD NOMINAL            | %                | MÁXIMO - 2,5        | NTC 4384 |

## ALMACENAMIENTO

| REFERENCIA            | CANTIDAD           |
|-----------------------|--------------------|
| 250L                  | MÁXIMO 10 UNIDADES |
| 500L                  | MÁXIMO 10 UNIDADES |
| 1000L                 | MÁXIMO 6 UNIDADES  |
| 1000L DISEÑO MEJORADO | MÁXIMO 10 UNIDADES |
| 1000L CON CUÑA        | MÁXIMO 6 UNIDADES  |
| 2000L                 | MÁXIMO 4 UNIDADES  |

# Tanques Plásticos



TOPTEC le brinda una excelente opción para almacenar agua. Los TANQUES PLÁSTICOS TOPTEC están fabricados con doble capa de polietileno 100% virgen, con filtro de protección ultravioleta que ayuda a conservar por mayor tiempo las propiedades del tanque, y las sustancias almacenadas en el mismo, este material cuenta con certificación FDA que permite el almacenamiento de sustancias y además su capa interna cumple con la normativa nacional de productos libres de metales pesados.



Tanques Tipo Cónico



Tanques Tipo Botella



Tanque Tipo Bebedero

# Tanque Botella

---

1.100 L



Los tanques de almacenamiento multiusos de TOPTEC cuentan con la calidad y versatilidad para una solución de almacenamiento ideal en el adecuado uso de los recursos naturales a la vez se ajustan a aquellas limitantes económicas y de espacio, garantizando la mejor inversión para su proyecto.

**TOPTEC**  
Es fácil construir

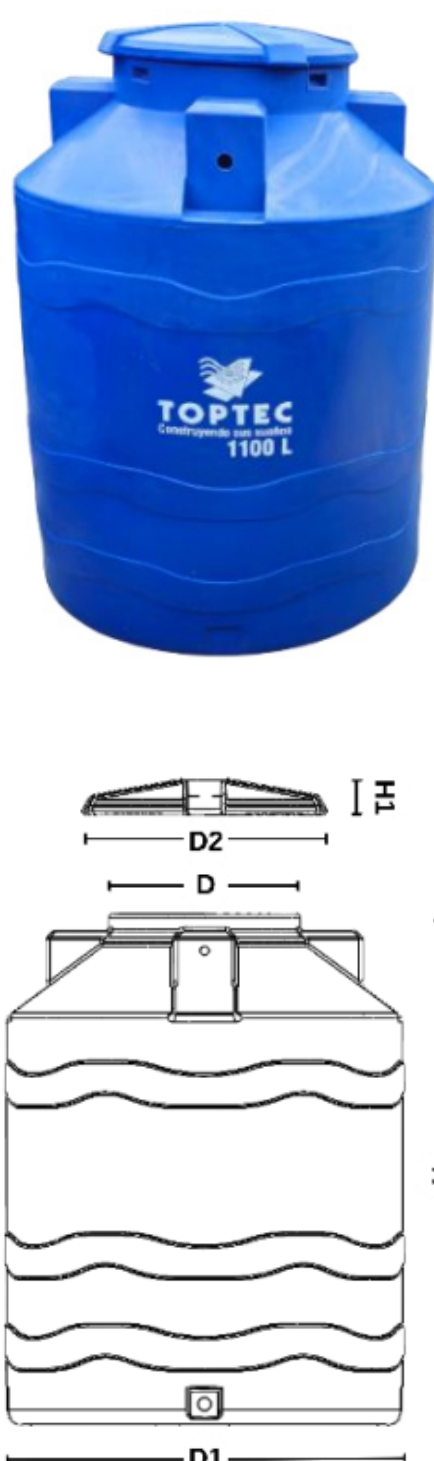
## FICHA TÉCNICA DE PRODUCTO TANQUE BOTELLA 1100L

**CÓDIGO:**  
GCA- FT-45 V16

**PROCESO:**  
GESTIÓN DE CALIDAD

**ÚLTIMA FECHA DE MODIFICACIÓN:**  
2024 - 06 - 05

### CARACTERÍSTICAS GENERALES

|   |   |   |             |              |
|---|---|---|-------------|--------------|
|  | <b>NOMBRE TÉCNICO</b>                       | TANQUE BOTELLA  |             |              |
|   | <b>CAPACIDADES (1)<br/>(Medida nominal)</b> | 1100  |             |              |
|   | <b>DESCRIPCIÓN</b>                          | Tanques de polietileno bicapa y tricapa en forma de botella con capacidad de 1100 litros destinados para el almacenamiento de agua, conservación de alimentos, insumos agrícolas y cierto tipo de insumos industriales. |             |              |
|   | <b>CUMPLE CON:</b>                          | NTC 4384 - RESOLUCIÓN 0501 DEL 2017   |             |              |
|   | <b>COMPOSICIÓN</b>                          | POLIETILENO   |             |              |
|   | <b>PESO (KG)<br/>(Por unidad)</b>           | 1100 L  |             |              |
|   |   | <b>TANQUE</b>   | <b>TAPA</b> |              |
|   |   | 21,58 ± 0,25  | 2,22 ± 0,10 |              |
|   | <b>COLOR CAPA EXTERNA</b>                   | NEGRO / AZUL  |             |              |
|   | <b>COLOR CAPA INTERNA</b>                   | BLANCO  |             |              |
|   | <b>NÚMERO DE CAPAS</b>                      | <b>NEGRO</b>  | <b>AZUL</b> |              |
|   |   | 3   | 2           |              |
|   | <b>ESPESOR (mm)</b>                         | <b>TANQUE</b>   | <b>TAPA</b> | <b>FONDO</b> |
| 4,15±0,15   |   | 4,35±0,30   | 3,35±0,15   |              |
|   |   |   |             |              |

D1: DIÁMETRO DE LA BASE

H: ALTURA DEL TANQUE

D2: DIÁMETRO DE LA TAPA

H1: ALTURA DE LA TAPA

### DIMENSIONES (MEDIDA NOMINAL)

| REFERENCIA | TANQUE (CM) |     |     | TAPA (CM) |    |
|------------|-------------|-----|-----|-----------|----|
|            | D           | D1  | H   | D2        | H1 |
| 1100 L     | 51          | 107 | 148 | 62        | 16 |

### PROPIEDADES FÍSICAS - MECÁNICAS

| PARAMETRO                    | UNIDAD DE MEDIDA | VALOR NORMA                         | NORMA    |
|------------------------------|------------------|-------------------------------------|----------|
| RESISTENCIA AL IMPACTO       | N.A              | Aprueba (resiste)<br>Falla (fisura) | NTC 4384 |
| RESISTENCIA A LA DEFORMACIÓN | %                | MÁXIMO 5                            | NTC 4384 |
| CAPACIDAD NOMINAL            | %                | MÁXIMO - 2,5                        | NTC 4384 |

# Sistema séptico

**250L, 500L, 1.000L, 2.000L**

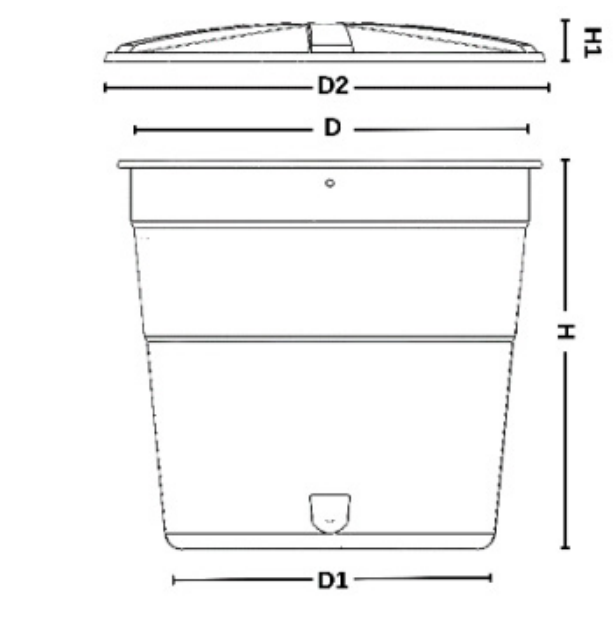


Un sistema séptico es un conjunto de tanques cerrados cuya finalidad es almacenar las aguas negras provenientes de una edificación, promoviendo la descomposición y separación de la materia orgánica bajo condiciones anaeróbicas (proceso de descomposición de material biodegradable), por acción de las bacterias que se van generando en el proceso. En este sistema, la materia orgánica se transforma en gases, líquidos y lodos. Estos últimos se depositan en el fondo del tanque séptico y el líquido pasa luego a través de un filtro anaeróbico donde se termina el proceso.



**TOPTEC**

Es fácil construir

**FICHA TÉCNICA DE PRODUCTO TANQUE PARA SISTEMA SÉPTICO 250, 500, 1000 Y 2000 L****CÓDIGO:**  
GCA- FT-45 V16**PROCESO:**  
GESTIÓN DE CALIDAD**ÚLTIMA FECHA DE MODIFICACIÓN:**  
2024 - 06 - 05**CARACTERÍSTICAS GENERALES****D1: DIÁMETRO DE LA BASE****H: ALTURA DEL TANQUE****D2: DIÁMETRO DE LA TAPA****H1: ALTURA DE LA TAPA**

| NOMBRE TÉCNICO                      | TANQUE TRAMPA DE GRASAS   |              |           |
|-------------------------------------|---|--------------|-----------|
|                                     | TANQUE PARA SISTEMA SÉPTICO   |              |           |
|                                     | TANQUE PARA SISTEMA ANAEROBIO   |              |           |
| CAPACIDADES (1)<br>(Medida nominal) | 250   | 500          |           |
|                                     | 1000  | 2000         |           |
| DESCRIPCIÓN                         | Tanques de polietileno bicapa y tricapa con capacidad de 250, 500, 1000 Y 2000 litros destinados para usarse como trampa de grasas, tanque séptico o tanque filtro anaeróbico en un sistema de pozos sépticos para tratamiento de aguas residuales. |              |           |
| CUMPLE CON:                         | NTC 4384  |              |           |
| COMPOSICIÓN                         | POLIETILENO   |              |           |
| PESO (KG)                           | 250 L trampa grasa bajito   |              |           |
|                                     | TANQUE  | TAPA         |           |
|                                     | 7,02 ± 0,25   | 1,66 ± 0,29  |           |
| PESO (KG)                           | 250 L trampa grasa  |              |           |
|                                     | TANQUE  | TAPA         |           |
|                                     | 5,60 ± 0,36   | 1,70 ± 0,22  |           |
| PESO (KG)                           | 500 L   |              |           |
|                                     | TANQUE  | TAPA         |           |
|                                     | 8,50 ± 0,25   | 2,03 ± 0,26  |           |
| PESO (KG)                           | 1000 L  |              |           |
|                                     | TANQUE  | TAPA         |           |
|                                     | 13,54 ± 0,35  | 3,06 ± 0,22  |           |
| PESO (KG)                           | 1000 L DISEÑO MEJORADO  |              |           |
|                                     | TANQUE  | TAPA         |           |
|                                     | 13,54 ± 0,35  | 13,54 ± 0,35 |           |
| PESO (KG)                           | 2000 L  |              |           |
|                                     | TANQUE  | TAPA         |           |
|                                     | 29,60 ± 0,40  | 6,13 ± 0,35  |           |
| COLOR CAPA EXTERNA                  | NEGRO / AZUL  |              |           |
| COLOR CAPA INTERNA                  | BLANCO  |              |           |
| NÚMERO DE CAPAS                     | NEGRO   | AZUL         |           |
|                                     | 3   | 2            |           |
| ESPESOR (mm)                        | 250 L trampa grasa bajito   |              |           |
|                                     | TANQUE  | FONDO        | FONDO     |
|                                     | 2,60±0,15   | 2,1 ±0,15    | 2,95±0,10 |
| ESPESOR (mm)                        | 250 L trampa grasa  |              |           |
|                                     | TANQUE  | FONDO        | FONDO     |
|                                     | 3,50±0,10   | 2,25±0,1     | 2,95±0,10 |
| ESPESOR (mm)                        | 500 L   |              |           |
|                                     | TANQUE  | FONDO        | FONDO     |
|                                     | 3,05±0,15   | 2,36±0,25    | 2,85±0,15 |
| ESPESOR (mm)                        | 1000 L  |              |           |
|                                     | TANQUE  | FONDO        | FONDO     |
|                                     | 2,95±0,20   | 2,36±0,25    | 2,53±0,20 |
| ESPESOR (mm)                        | 1000 L DISEÑO MEJORADO  |              |           |
|                                     | TANQUE  | FONDO        | FONDO     |
|                                     | 2,95±0,20   | 2,36±0,25    | 2,53±0,20 |
| ESPESOR (mm)                        | 2000 L  |              |           |
|                                     | TANQUE  | TAPA         | FONDO     |
|                                     | 4,30±0,20   | 3,37±0,15    | 3,50±0,20 |

## DIMENSIONES (MEDIDA NOMINAL)

| REFERENCIA            | TANQUE (CM) |     |     | TAPA (CM) |    |
|-----------------------|-------------|-----|-----|-----------|----|
|                       | D           | D1  | H   | D2        | H1 |
| 250 L- BAJITO         | 99          | 80  | 49  | 100       | 10 |
| 250 L                 | 78          | 68  | 76  | 79        | 8  |
| 500 L                 | 98          | 78  | 91  | 99        | 12 |
| 1000 L                | 125         | 96  | 113 | 126       | 14 |
| 1000L DISEÑO MEJORADO | 131         | 94  | 117 | 132       | 12 |
| 2000 L                | 161         | 119 | 150 | 162       | 18 |
|                       |             |     |     |           |    |

## PROPIEDADES FÍSICAS - MECÁNICAS

| PARAMETRO                    | UNIDAD DE MEDIDA | VALOR NORMA         | NORMA    |
|------------------------------|------------------|---------------------|----------|
| RESISTENCIA AL IMPACTO       | N.A              | APRUEBA ( RESISTE ) | NTC 4384 |
| RESISTENCIA A LA DEFORMACIÓN | %                | MÁXIMO 5            | NTC 4384 |
| CAPACIDAD NOMINAL            | %                | MÁXIMO - 2,5        | NTC 4384 |

## ALMACENAMIENTO

| REFERENCIA            | CANTIDAD           |
|-----------------------|--------------------|
| 250L                  | MÁXIMO 15 UNIDADES |
| 500L                  | MÁXIMO 15 UNIDADES |
| 1000L                 | MÁXIMO 10 UNIDADES |
| 1000L DISEÑO MEJORADO | MÁXIMO 6 UNIDADES  |
| 1000L CON CUÑA        | MÁXIMO 10 UNIDADES |
| 2000L                 | MÁXIMO 4 UNIDADES  |

# Tanque Bebedero

---

**250L - 500L**



Orientado hacia la línea agropecuaria, dentro de la cual se ha vuelto imprescindible controlar de cerca la alimentación e hidratación del animal para asegurar una correcta reproducción; Principalmente garantizando la calidad y limpieza del agua que se va a consumir.

Por lo cual TOPTEC se ha encargado de la tarea de diseñar un tanque tipo bebedero que se caracteriza por su higiene, resistencia a la intemperie e interacción con los animales, facilidad de limpieza y reubicación.



**¡Gracias!**

---

**TOPTEC**

Es fácil construir